

**Modularna horizontalna linija
700XP Električna zakretna
pečenjara 60lt sa Duomat dnom**

STAVKA #: _____

MODEL #: _____

NAZIV #: _____

SIS #: _____

AIA #: _____



371183 (E7BREHDNFX)

60-lit električna nagibna
tava/ kiper sa Duomat
dnom**Kratke specifikacije**

Br. stavke: _____

ODOBRENJE: _____

Glavne značajke

- Infracrveni grijači smješteni ispod površine kuhanja.
- Stvarna temperatura kuhanja postavljena putem prilagodljivog termostata.
- Ručno podizanje za jednostavno pražnjenje.
- Ravna, velika površina ima jednostavan pristup za čišćenje.
- Uređaj mora imati nogice od nehrđajućeg čelika, prilagodljive visinom do 50 mm.
- Radna temperatura može biti postavljena od 80° do 300°C.

Konstrukcija

- Površina kuhanja s Duomat dnom: 10 mm debeli spoj materijala dobiven kombinacijom dva različita nehrđajuća čelika za bolju termičku stabilnost i otpornost na koroziju.
- Poklopac izrađen od nehrđajućeg čelika za smanjenje rasipa energije.
- Unutarnje stijenke laserski zavarene bez šavova, zaobljene i polirane za bolju higijenu.
- Svi vanjski paneli od nehrđajućeg čelika s površinskom obradom Scotch Brite.
- Radna ploha prešana u jednom komadu nehrđajućeg čelika debljine 1,5 mm.
- Model ima pravokutne bočne rubove kako bi se uravnotežili susjedni uređaji i izbjegle zamke nečistoća u prorezima.
- Certifikat IPX4 zaštita od vode.
- [NOT TRANSLATED]

Održivost

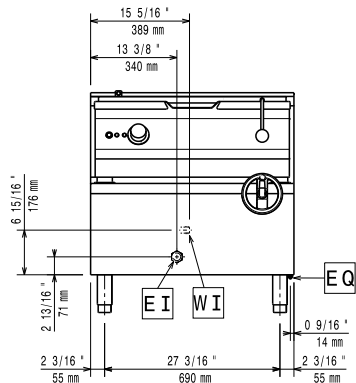
- Termička izolacija: ograničena radijacija topline i manja potrošnja energije.

Opcijska dodatna oprema

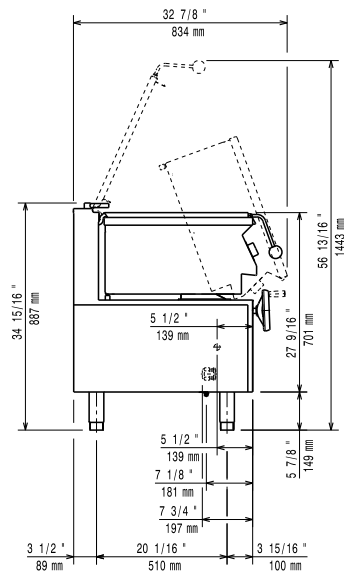
- Komplet noga s priрубnicama PNC 206136
- Prednji sokl za ugradnju na beton - 800mm PNC 206148
- Prednji sokl za ugradnju na beton - 1000mm PNC 206150
- Prednji sokl za ugradnju na beton - 1200mm PNC 206151
- Prednji sokl za ugradnju na beton - 1600mm PNC 206152
- Prednji sokl za element od 800 mm (nije predviđen za postolje hladnjaka/ zamrzivača) PNC 206176
- Prednji sokl za element od 1000 mm (nije predviđen za postolje hladnjaka/ zamrzivača) PNC 206177

- Prednji sokl za element od 1200 mm (nije predviđen za postolje hladnjaka/zamrzivača) PNC 206178
- Prednji sokl za element od 1600 mm (nije predviđen za postolje hladnjaka/zamrzivača) PNC 206179
- Komplet 4 noge za ugradnju na beton (nisu predviđene za 900 line samostojeći grill) PNC 206210
- Par bočnih sokla PNC 206249
- Par bočnih sokla za ugradnju na beton PNC 206265
- Stražnji panel - 800 mm (700/900) PNC 206374
- Stražnji panel 1000 mm (700/900) PNC 206375
- Stražnji panel - 1200 mm (700/900) PNC 206376
- Kolica s bazenom za dizanje i micanje PNC 922403

Prednja/e

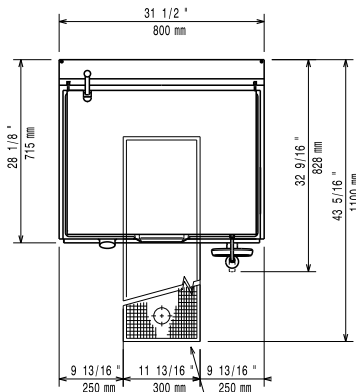


Bočna/o



CWII = Ulaz hladne vode
 EI = Električni priključak

Gornja/e



Električki

Napon napajanja: 380-400 V/3N ph/50-60 Hz
 Ukupna snaga: 9.5 kW

Ključne informacije:

Nema potrebe za razmakom ukoliko je stražnja strana uređaja uz zid koji nije od zapaljivih materijala. Ukoliko je zid od zapaljivog materijala potreban je razmak od minimalno 50mm.

Dubina površine kuhanja: 410 mm
 Širina površine kuhanja: 680 mm
 Debljina površine kuhanja: 10 mm
 Visina korita za kuhanje: 180 mm
 Kapacitet korita maks: 60 lt
 Radna tempertura MIN: 80 °C
 Radna temperatura MAKS: 300 °C
 Neto težina: 105 kg
 Transportna težina: 130 kg
 Transportna visina: 1080 mm
 Transportna širina: 820 mm
 Transportna dubina: 860 mm
 Transportni volumen: 0.76 m³
 Grupa certifikata: EBP7M3

Modularna horizontalna linija
700XP Električna zakretna pečenjara 60lt sa Duomat dnom

Tvrta zadržava pravo promjene bez prethodne najave.
Sve informacije bile su točne u vrijeme tiskanja.